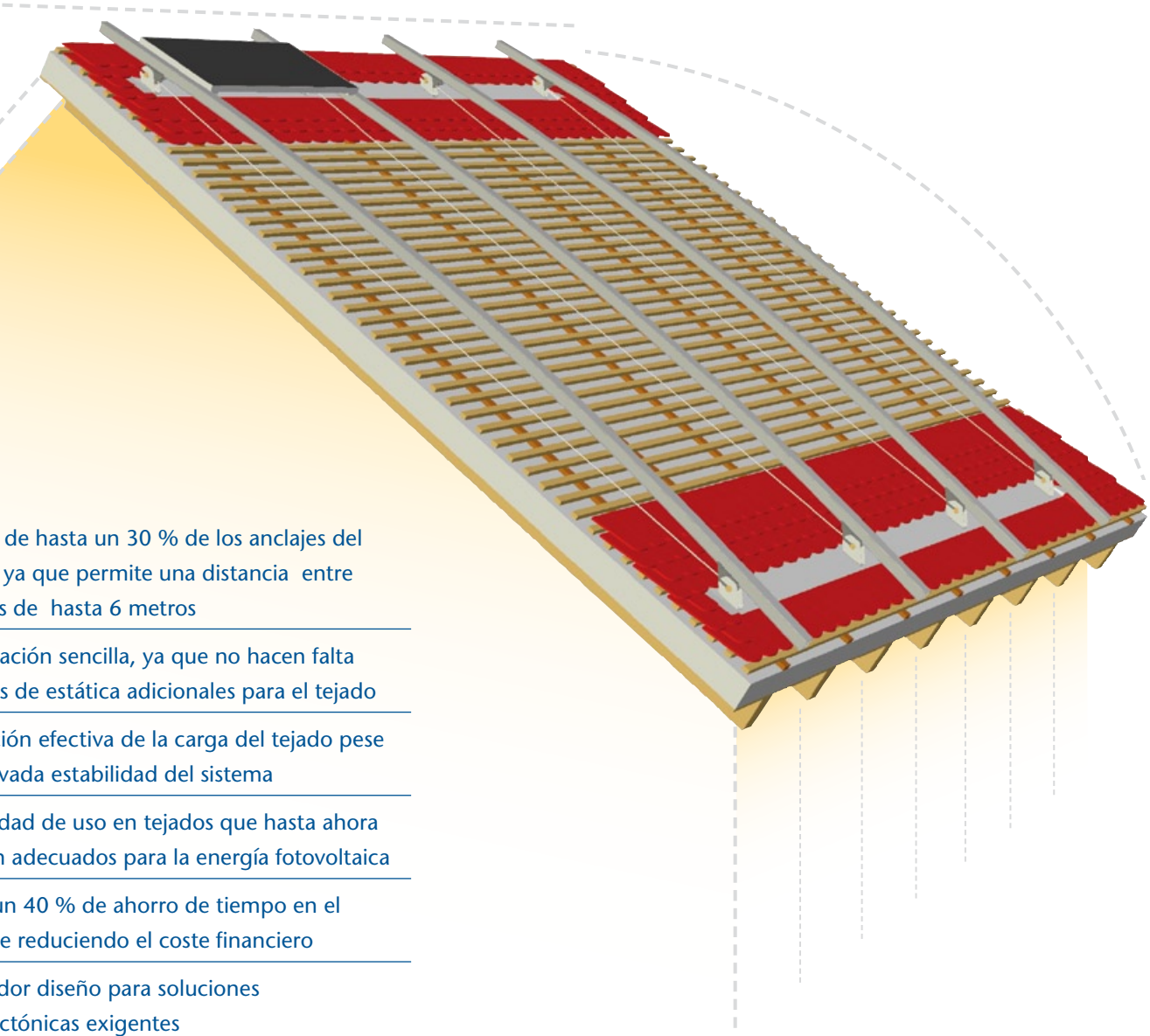


PHOENIX POWER BRIDGE: Estética solar funcional para prácticamente cualquier tejado

- 
- Ahorro de hasta un 30 % de los anclajes del tejado, ya que permite una distancia entre anclajes de hasta 6 metros
 - Planificación sencilla, ya que no hacen falta pruebas de estática adicionales para el tejado
 - Reducción efectiva de la carga del tejado pese a la elevada estabilidad del sistema
 - Posibilidad de uso en tejados que hasta ahora no eran adecuados para la energía fotovoltaica
 - Hasta un 40 % de ahorro de tiempo en el montaje reduciendo el coste financiero
 - Innovador diseño para soluciones arquitectónicas exigentes

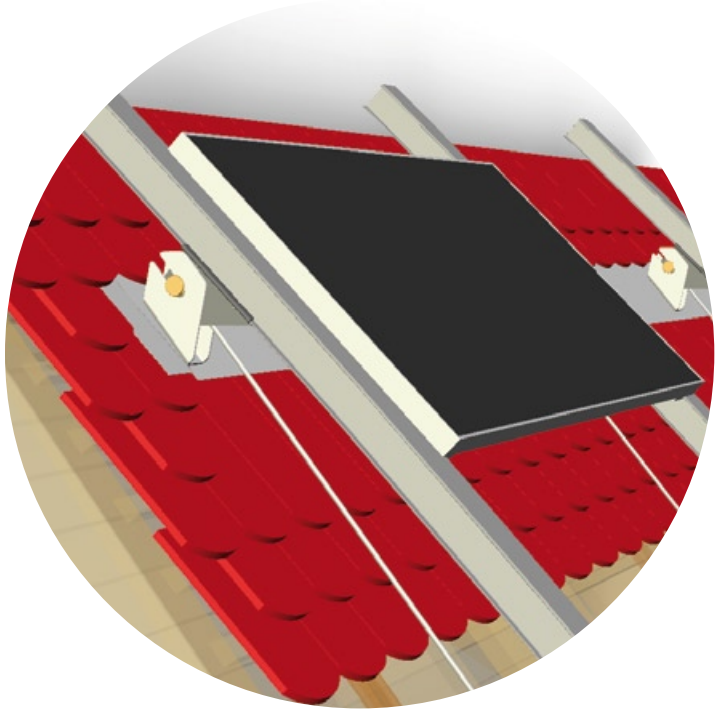
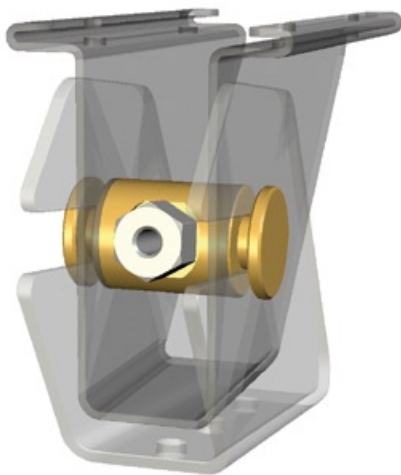
LA EXIGENCIA SE ENCUENTRA EN LOS DETALLES

Phoenix Power Bridge tiende el puente entre una solución estructural funcional innovadora y un atractivo diseño estético. Como proveedor de sistemas, estamos familiarizados con las exigencias especiales de los distintos componentes. Con esta estructura para módulos solares que hemos diseñado usted podrá beneficiarse del resultado de nuestra larga experiencia y amplios conocimientos de ingeniería y diseño. De este modo, Phoenix Power Bridge es una solución con la que usted va a salir ganando en todos los aspectos.

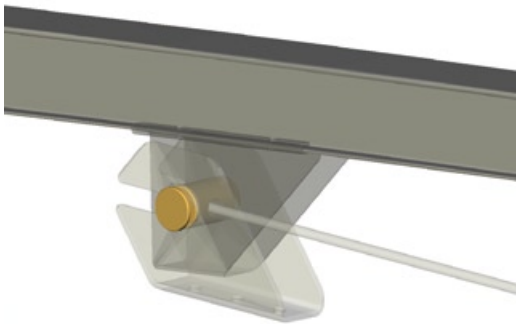
Componentes de ganchos de tejado



Ganchos de tejado completos



Sujeción de los rieles



Phoenix Power Bridge permite una distancia entre anclajes a tejado de hasta 6 metros. Ahorrará un 70 % de los ganchos.

Phoenix Solar S.L.
Edificio Áncora, Avenida Isla Graciosa nº 1, planta baja
28703 San Sebastián de los Reyes, Madrid, España
Tel. +34 (0) 902 99 81 77, Fax +34 (0) 916 53 64 39
plantas@phoenixsolar.es
www.phoenixsolar.es

Uniendo fuerzas para generar energía